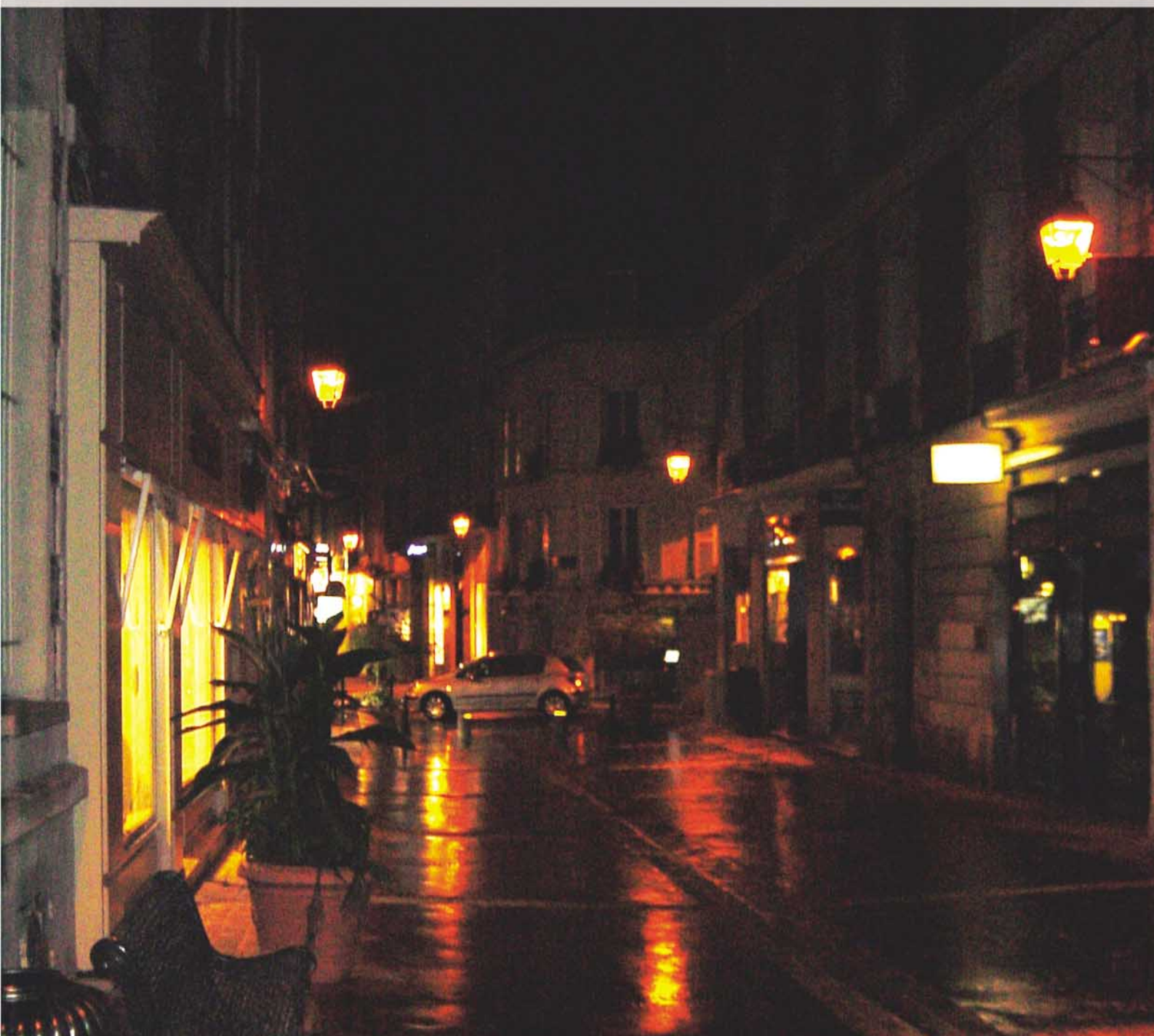


# SONY

Serie SSC-E450/E470  
Telecamere a colori



Per una sorveglianza perfetta anche di notte



## ▶ Caratteristiche

### Qualità eccezionale dell'immagine

#### Tecnologia CCD SuperExwave™ all'avanguardia

La serie SSC-E450/E470 incorpora un innovativo CCD 1/3" con tecnologia SuperExwave, che raggiunge livelli estremamente elevati di sensibilità e produce immagini di alta qualità. Il sensore CCD offre un'illuminazione minima pari a 0,55 lux a F 1.2, che consente alle telecamere di catturare immagini nitide e dettagliate anche in condizioni di scarsa luminosità. Queste telecamere riproducono immagini di alta qualità con 440.000 pixel e presentano un eccellente rapporto S/N di oltre 50 dB.

#### 540 linee TV grazie all'innovativa tecnologia DSP

L'innovativa tecnologia DSP utilizzata in queste telecamere aumenta la risoluzione orizzontale raggiungibile dal sensore CCD. Grazie alla combinazione di questa tecnologia con quella CCD SuperExwave, la serie SSC-E450/E470 offre una risoluzione orizzontale elevata di 540 linee TV, che regala immagini straordinariamente nitide e dettagliate.

#### Funzione Day/Night (SSC-E473P/E478P)

La SNC-E473P e la SSC-E478P sono dotate della funzione "Day/Night", che ottimizza la sensibilità sia nelle riprese notturne che diurne. Quando una scena si oscura, un filtro ad infrarossi viene sostituito automaticamente da un filtro trasparente e la telecamera si commuta in modalità bianco/nero e può riprendere con un'illuminazione minima pari a 0,05 lux.

### Design compatto ed elegante

Queste telecamere a colori compatte e leggere possono essere facilmente installate nei luoghi dove lo spazio è limitato e sarebbe altrimenti difficile posizionare dispositivi più voluminosi. Dotate di copri-pannello posteriore elegante e di un copri-obiettivo trasparente, le telecamere non danneggeranno l'aspetto del luogo dove verranno installate.

### Range ampio per la funzione Auto Tracing White (ATW)

La funzione ATW regola automaticamente il bilanciamento del bianco della telecamera in base ai cambiamenti di luce. La serie SSC-E450/E470 fornisce un range ATW estremamente ampio – tra 2000 K e 10000 K – che garantisce un funzionamento privo di regolazioni con diverse condizioni di luce. Gli utenti possono scegliere tra due modalità: ATW Pro e ATW. La modalità ATW Pro è particolarmente adatto alle applicazioni dove l'operatore necessita di vedere gli oggetti come appaiono all'occhio umano. Questa modalità garantisce che si ottengano sempre immagini a colori precise.



### Turbo AGC

La serie SSC-E450/E470 è dotata della funzione avanzata Turbo AGC, che consente all'utente di aumentare il guadagno della telecamera portandolo a 24 dB e rendendo quindi più visibile il soggetto delle immagini anche in condizioni di scarsa illuminazione. La modalità AGC è selezionabile tra due valori: OFF e TURBO.

### Compensazione del controluce (BLC)

Condizioni di forte controluce spesso possono oscurare il soggetto ripreso. La funzione BLC presente in queste telecamere compensa automaticamente questo tipo di condizioni e rende il soggetto più visibile.

### CCD IRIS

La funzione CCD IRIS consente di utilizzare lenti con Iris manuali invece di quelle automatiche che sono più costose. All'aumentare della luminosità dell'immagine, la telecamera compensa automaticamente l'esposizione riducendo il tempo di esposizione del CCD. Questa operazione è resa possibile dall'otturatore elettronico del CCD, che ha una gamma da 1/50 a 1/100,000 secondi.

### Altre pratiche caratteristiche

#### Possibilità di installazione obiettivo DC-Servo

Nella serie SSC-E450/E470 è possibile installare gli obiettivi DC-Servo.

#### Obiettivo a montaggio CS

Queste telecamere sono compatibili con le ottiche standard CS-Mount.

#### Funzionamento 24V AC/12V DC

La SSC-E453P e la SSC-E473P operano con alimentazione di 24V AC e di 12V DC commutandosi automaticamente nella modalità appropriata.

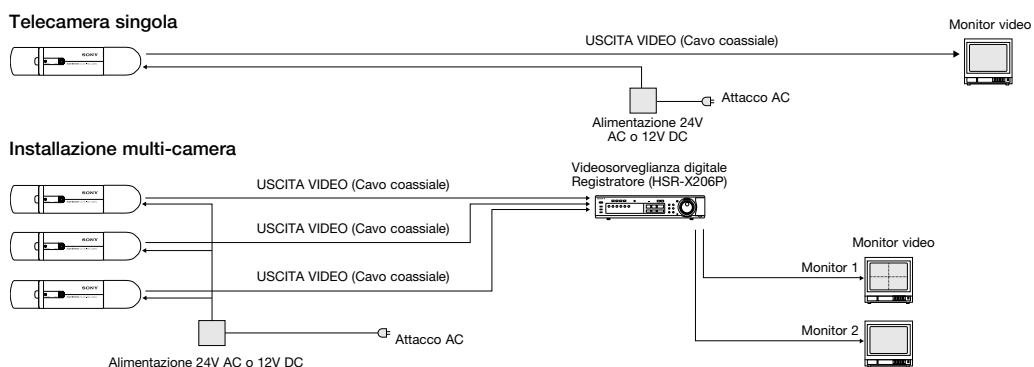
#### Sistema di sincronizzazione

Il sistema di sincronizzazione di queste telecamere è commutabile tra interno e AC line lock. Se è stato selezionato l'AC line lock, il V-phase può essere regolato tra  $\pm 90^\circ$ C.

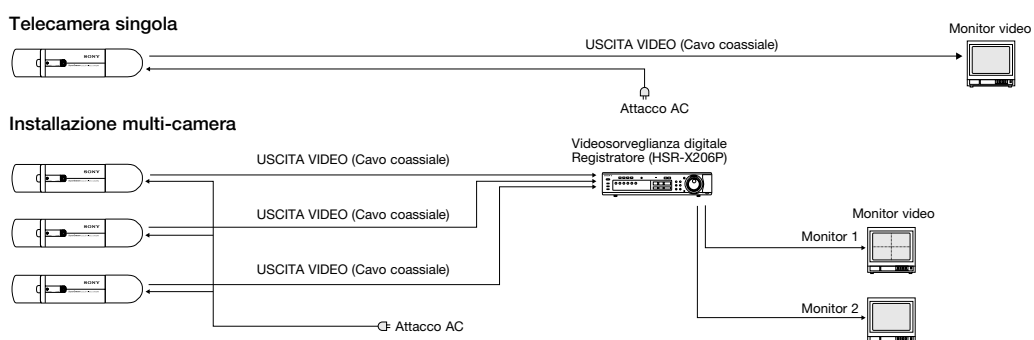


# ► Configurazione del sistema

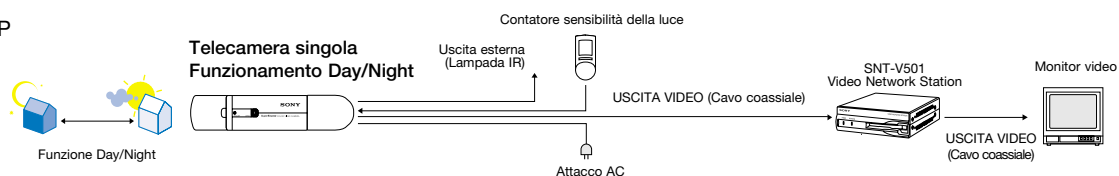
SSC-E453P  
SSC-E473P



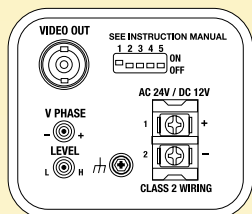
SSC-E458P  
SSC-E478P



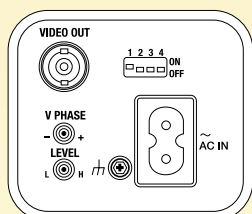
SSC-E478P



Visione  
posteriore



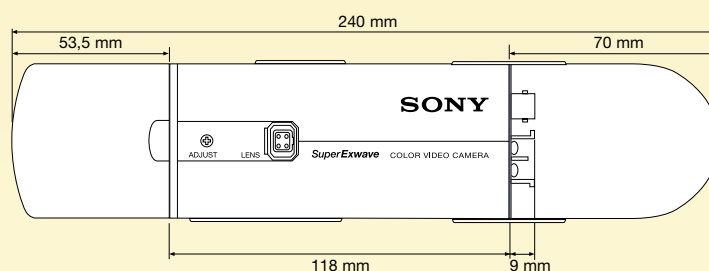
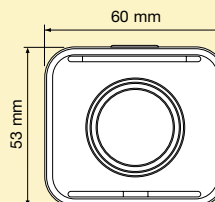
SSC-E453P



SSC-E458P

Dimensioni

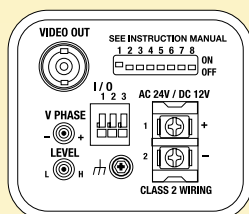
SSC-E453P  
SSC-E458P



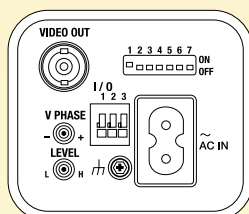
## ► Specifiche serie SSC-E450/E470

	SSC-E453P	SSC-E458P	SSC-E473P	SSC-E478P
Sensore	CCD 1/3" IT con tecnologia SuperExwave™ HAD			
Elementi dell'immagine (H x V)	752 x 582			
Area sensibile	Formato 1/3" (4,8 x 3,6 mm)			
Sistema di segnale	Standard PAL			
Sistema di sincronizzazione	INT/Line Lock			
Risoluzione orizzontale	540 linee TV			
Installazione dell'ottica	CS			
Illuminazione minima	0,55 lux a F 1,2 (Modalità 50 IRE, AGC ON, Turbo)		A colori: 0,55 lux a F 1,2 (Modalità 50 IRE, AGC ON, Turbo) Bianco e nero: 0,05 lux a F 1,2 (Modalità 50 IRE, AGC ON, Turbo)	
Funzione Day/Night	-		Automatica/Manuale	
AGC	TURBO/OFF			
CCD IRIS	commutabile tra ON/OFF, da 1/50 a 1/100,000 s			
Bilanciamento del bianco (WB)	Auto White Balance Pro [ATW Pro] / Auto White Balance [ATW]			
Compensazione del controluce (BLC)	ON/OFF			
Rapporto S/N	Superiore a 50 dB (AGC OFF, WEIGHT ON)			
Uscita Video	BNC, 1.0 Vp-p, 75 Ω , sincr. negativa			
Ottica Auto Iris	DC-Servo			
Temperatura di esercizio	-10 a 50 °C			
Temperatura di archivio	-40 a 60 °C			
Requisiti di alimentazione	24V AC ±10%, 50 Hz o 12V DC ±10%	220V a 240V AC ±10%, 50 Hz	24V AC ± 10%, 50 Hz o 12V DC ±10%	220V a 240V AC ±10%, 50 Hz
Consumo	3,5 W		4,0 W	
Peso	360g	390g	380g	400g
Peso comprendente coperchi posteriori e anteriori	440g	470g	460g	480g
Dimensioni (L x A x P)	60 x 53 x 118 mm		60 x 53 x 124 mm	
Dimensioni comprendenti coperchi posteriori e anteriori	60 x 53 x 240 mm		60 x 53 x 246 mm	
Accessori in dotazione	Copri-obiettivo (1), Istruzioni operative (1), Coperchio anteriore (1), Coperchio posteriore (1), Viti (2), Copri-obiettivo (1), Coperchio anteriore (1), Coperchio posteriore (1), Viti (2), Cavo di alimentazione (1), (SSC-E458P & SSC-E478P)			

Visione posteriore



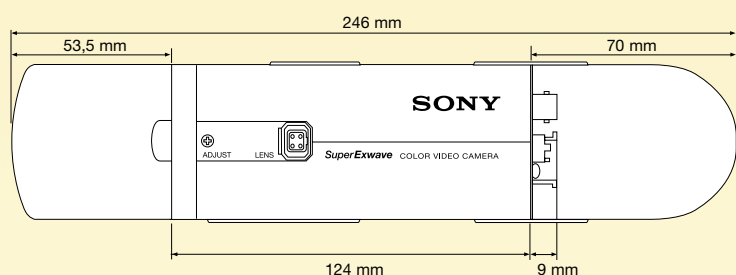
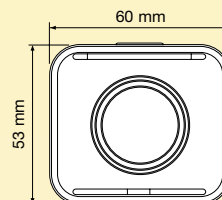
SSC-E473P



SSC-E478P

Dimensioni

SSC-E473P  
SSC-E478P



# Serie SSC-E450/E470



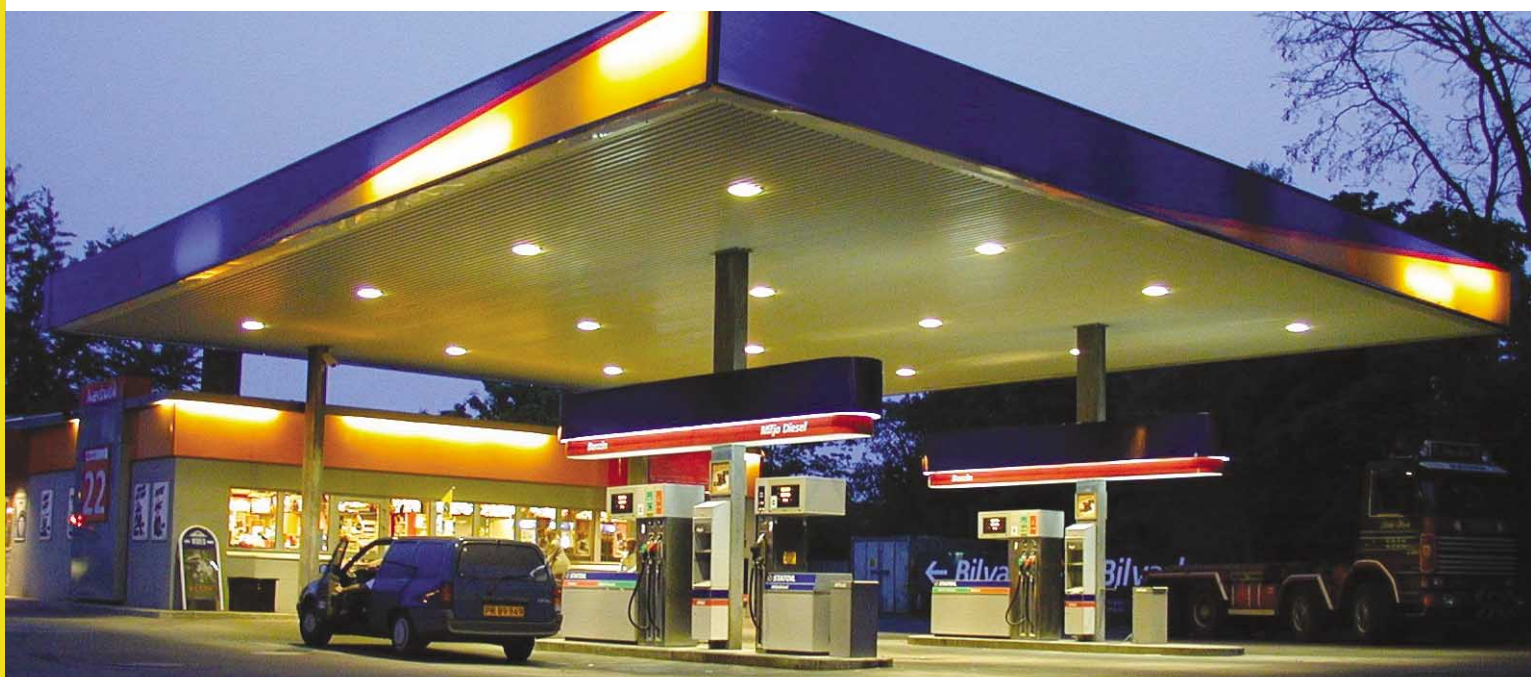
**Tecnologie CCD e Digital Signal Processing (DSP) Sony all'avanguardia – Per offrirvi immagini straordinariamente nitide e dettagliate nelle applicazioni di sorveglianza.**

I modelli a colori SSC-E453P/E458P/E473P/E478P sono gli ultimi arrivati nel line-up di telecamere Sony di video sorveglianza. Progettate specificamente per lavorare in condizioni di illuminazione difficoltosa, queste telecamere sono dotate di un nuovo CCD 1/3" con tecnologia SuperExwave™, che consente di raggiungere livelli elevati di sensibilità. L'innovativa tecnologia DSP Sony offre un'elevata risoluzione orizzontale pari a 540 linee TV.

Il sensore CCD offre un'illuminazione minima di 0,55 lux e un eccellente rapporto S/N di oltre 50 dB, che permette alle telecamere di riprodurre immagini molto nitide e dettagliate.

Inoltre, i modelli SSC-E473P/E478P sono dotati della funzione automatica Day/Night, grazie alla quale le telecamere riprendono immagini a colori di alta qualità durante il giorno e immagini in bianco e nero di notte, rendendole perfette per la sorveglianza 24 ore su 24.

Con una qualità video eccezionale, un design elegante e un'ampia gamma di caratteristiche, le telecamere a colori SSC-E453P/E458P/E473P/E478P sono la soluzione ideale per le applicazioni di sorveglianza nei centri città, nelle stazioni ferroviarie, nelle banche, nelle scuole e nei parcheggi.



# SONY

## SONY EUROPE

Sony Italia S.p.A.  
Professional Solutions Europe Division  
Via Galileo Galilei, 40  
20092 Cinisello Balsamo (Mi)  
Tel 02 618 38 1 - Fax 02 618 38 464  
Email: bpe.italia@eu.sony.com

[www.sonybiz.net](http://www.sonybiz.net)

