



Telecamera di Rete

Qualità di immagine straordinaria in una soluzione economica e compatta: la telecamera di rete ideale per il controllo a distanza. La nuova telecamera di rete fissa a colori Sony SNC-CS3P con montaggio ottiche CS è l'ultimo modello della linea Sony sempre in espansione di telecamere di rete ideali per la sorveglianza, il controllo a distanza e l'invio di immagini sul web.

Progettata in particolare per rispondere all'esigenza di offrire telecamere di rete di qualità elevata ed economiche, la telecamera SNC-CS3P unisce prestazioni elevate e funzioni a valore aggiunto quali il rilevamento di attività tramite sensore integrato in un unico corpo compatto. Questa nuova telecamera è dotata di IT CCD tipo 1/3 con tecnologia Exwave HAD™ che consente di ottenere una qualità di immagine straordinaria e una sensibilità elevata (illuminazione minima di 0,5 lux a F1.0, 50 IRE e risoluzione orizzontale di 480 linee TV). Al pari delle altre telecamere di rete Sony, l'SNC-CS3P adotta il formato di compressione JPEG standard del settore per un'efficace trasmissione in rete e utilizza un'uscita analogica per il controllo e la registrazione locali.

L'elevata velocità di trasmissione di 25 fps con risoluzione VGA (640 x 480) consente la visualizzazione rapida di immagini di alta qualità.

Presenta inoltre il montaggio ottica CS, con cui è possibile cambiare obiettivo in base alle esigenze specifiche di visualizzazione. In dotazione è presente un'ottica vari-focal autoiris (f=3 - 8 mm, F1.0). Oltre a ciò, il web server integrato consente di visualizzare e controllare le immagini tramite PC dotato di web browser standard o del software opzionale di monitoraggio multicamera intelligente serie Sony IMZ-RS.

Con le sue prestazioni elevate e la capacità di rete, Sony SNC-CS3P è ideale nei casi in cui è richiesta maggiore sensibilità. La telecamera SNC-CS3P rende più facile ed economicamente accessibile il controllo a distanza.



Caratteristiche principali

- Controllo a distanza/controllo tramite rete
- Velocità di frame elevata
- Funzioni di sicurezza di rete
- Alta qualità dell'immagine
- Ottica vari-focal incorporata ad alte prestazioni
- Qualità e dimensione dell'immagine selezionabili
- Compensazione del controllo luce (BLC)
- Funzione di allarme
- Interfacce versatili



SNC-CS3P



Software opzionale per il monitoraggio intelligente serie IMZ

Caratteristiche

Controllo a distanza/controllo tramite rete

L'SNC-CS3P è dotata di interfaccia 100Base-TX/10Base-T (RJ-45) e di web server integrato. In tal modo, è possibile utilizzare un PC dotato di web browser standard per controllare immagini dal vivo e gestire il funzionamento della telecamera senza la necessità di software o plug-in aggiuntivi. Le immagini di una telecamera SNC-CS3P possono essere visualizzate e controllate contemporaneamente da un massimo di 50 utenti. Infine, con l'installazione del software opzionale di monitoraggio intelligente serie IMZ-RS, è possibile utilizzare, registrare e controllare contemporaneamente fino a 32 telecamere da un solo PC.

Velocità di frame elevata

L'SNC-CS3P offre una velocità massima di 25 fps, con cui è possibile visualizzare immagini molto fluide e chiare. La velocità di frame può essere fissa o può essere regolata automaticamente in base all'ampiezza di banda disponibile.

Funzioni di sicurezza di rete

Filtro IP

Con la funzione di filtro IP, l'accesso all'SNC-CS3P può essere limitato a uno o più gruppi di utenti selezionati. È possibile configurare fino a dieci gruppi diversi definendo una gamma di indirizzi IP per ogni gruppo. L'impostazione di questi gruppi consente l'accesso alla telecamera soltanto alla gamma di indirizzi IP definiti, negandolo invece a tutti gli altri indirizzi.

Protezione tramite password

L'assegnazione di nomi utente e password consente di stabilire quattro livelli di accesso. L'amministratore ha un accesso/controllo completo della telecamera, mentre gli altri tre livelli di accesso possono essere impostati in modo da limitare i privilegi degli utenti nell'uso di funzioni quali la visualizzazione, il controllo dell'otturatore, ecc.

Alta qualità dell'immagine

L'SNC-CS3P è dotata di un IT (Interline Transfer) CCD tipo 1/3" con tecnologia Exwave HAD che garantisce una qualità estremamente alta delle immagini e una sensibilità straordinaria. L'SNC-CS3P raggiunge una risoluzione orizzontale di 480 linee TV e una illuminazione minima di 0,5 lux a F1.0, 50 IRE.

Autoiris incorporata ad alte prestazioni

Ottica vari-focal

L'SNC-CS3P è dotata di ottica vari-focal autoiris con montaggio CS, in grado di coprire l'angolo di visualizzazione orizzontale compreso tra 91 e 36 gradi, frequentemente utilizzato. L'apertura massima di F1.0 determina una qualità dell'immagine di livello notevole anche in condizioni di scarsa illuminazione. Sebbene queste caratteristiche di visualizzazione soddisfino la maggior parte delle applicazioni, l'utente può avvalersi del montaggio CS per utilizzare una distanza focale specifica adatta alle proprie esigenze.

Qualità e dimensioni dell'immagine selezionabili

L'SNC-CS3P offre flessibilità nella selezione della qualità e delle dimensioni delle immagini in base all'ampiezza di banda della rete disponibile. Utilizzando il formato di compressione standard JPEG, l'SNC-CS3P presenta un rapporto di compressione selezionabile compreso tra 1/5 e 1/60. Inoltre, le dimensioni dell'immagine possono essere selezionate tra quattro modalità: 736 x 544, 640 x 480, 320 x 240 e 160 x 120.

Compensazione del controluce (BLC, Backlight Compensation)

La funzione di compensazione del controluce (BLC) contribuisce ad eliminare gli effetti negativi del controluce che spesso mettono in ombra il soggetto dell'immagine. La luminosità dell'immagine può essere impostata in modo da compensare automaticamente le condizioni sfavorevoli dell'illuminazione.



Pannello anteriore





Funzione di allarme

Rilevamento di attività/ Innesco di allarmi

L'SNC-CS3P dispone di un sensore integrato per il rilevamento di attività che può essere configurato in modo da attivare un allarme attraverso le porte di uscita d'allarme. Se viene rilevato un cambiamento di luminosità nell'area selezionata del campo di visualizzazione, l'allarme viene attivato automaticamente. Inoltre, l'SNC-CS3P possiede una porta di ingresso di allarme capace di ricevere segnali di innesco da un sensore esterno.

Archiviazione delle immagini pre/ post-allarme

Grazie alla memoria interna da 8 MB, l'SNC-CS3P è in grado di archiviare centinaia di immagini fisse pre/post-allarme riprese nel momento in cui l'allarme viene innescato dal rilevamento di attività, dal segnale di ingresso di allarme o da entrambi.

Trasferimento di immagini con FTP / SMTP

Le immagini di pre/post-allarme archiviate durante un evento di allarme possono essere trasferite a un server FTP. Le immagini fisse possono inoltre essere inviate come allegati JPEG a un indirizzo email specificato, per consentire all'utente di verificare l'evento che ha attivato l'allarme.

Interfacce versatili

Uscita Video Composito Analogica

L'SNC-CS3P può essere integrata nelle installazioni CCTV esistenti attraverso un'uscita video composito analogica da un connettore BNC presente nel pannello posteriore. Analogamente alle altre telecamere analogiche, l'SNC-CS3P consente la registrazione o il controllo diretto attraverso il collegamento di apparecchiature video quali registratori time-lapse, registratori con disco fisso, multiplexer e monitor.

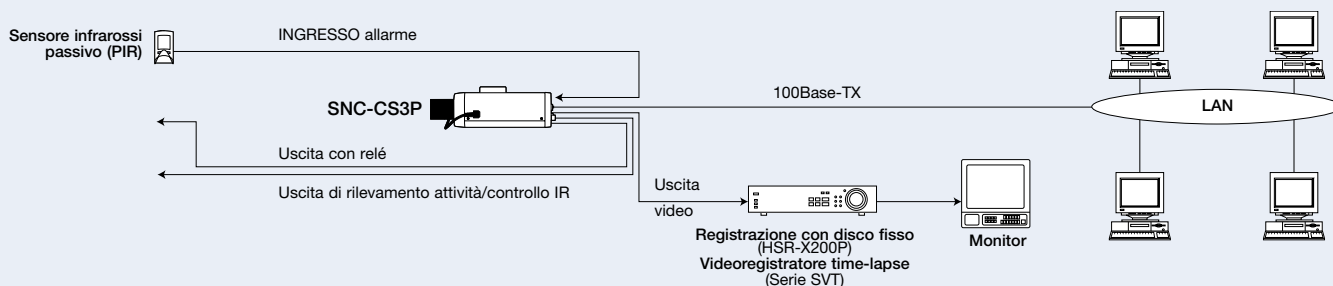
Interfaccia RS-232C

L'SNC-CS3P è dotata di una funzione trasparente disponibile tramite interfaccia RS-232C. Attraverso il collegamento di apparecchiature o sensori esterni alla porta RS-232C della telecamera, questa può essere controllata o monitorata da un PC in rete.

Funzionamento 24 V CA o 12 V CC

L'SNC-CS3P consente di scegliere tra due tipi di alimentazione: 24 V CA o 12 V CC. Il sistema elettrico della telecamera si adatta automaticamente al tipo di alimentazione fornito.

Configurazione di esempio del sistema



Specifiche SNC-CS3P

Telecamera

Dispositivo immagine	Interline Transfer CCD tipo 1/3" con tecnologia Exwave HAD
Numero pixel effettivi	752 (O) x 582 (V)
Otturatore elettronico	Da 1/60 a 1/10.000 sec.
Modalità esposizione	Ottica autoiris, ottica CCD, manuale
Bilanciamento bianco	Automatico, ATW, interno, esterno, a pulsante, manuale
AGC	Normale/Turbo
Compensazione controlloce	ON/OFF
Compensazione EV	Da -1,75 a +1,75 EV (15 incrementi)

Ottica

Tipo	Ottica vari-focal autoiris, montaggio CS
Distanza focale	f = da 3 mm a 8 mm
Angolo orizzontale visualizzazione	Da 91° a 36°
Numero F	Da F1.0 a F1.4
Distanza minima oggetto	200 mm

Sistema/Rete

CPU	Processore RISC 32 bit
RAM	32 MB (compresi 8 MB di memoria di allarme)
Memoria flash	8 MB
Dimensioni immagine (O x V)	736 x 544, 640 x 480, 320 x 240, 160 x 120
Compressione	JPEG
Indice compressione	Da 1/5 a 1/60 (10 incrementi)
Velocità frame	25 fps max. (640 x 480)
Protocolli	TCP/IP, ARP, ICMP, HTTP, FTP, SMTP, DHCP, DNS, NTP e SNMP

Interfaccia

Ethernet	100Base-TX/10Base-T (RJ-45)
Uscita video	Analogica video composito (BNC x 1), 1 Vp-p, 75 Ω, non bilanciata, sync negativo
Ingresso sensore	1
Uscita allarme	2
Interfaccia seriale	RS-232C (per funzione trasparente)

Uscita video analogica

Sistema segnale	PAL
Sistema sync	Interno
Risoluzione orizzontale	480 linee TV
Rapporto S/N	Superiore a 50 dB (AGC OFF, Weight ON)
Illuminazione minima	0,5 lux (F1.0, 50 IRE, otturatore lento disattivato)

Generali

Peso	650 g inclusa ottica
Dimensioni (L x A x P)	70 x 57 x 199 mm inclusa ottica
Requisiti alimentazione	12 V CC o 24 V CA
Consumo energetico	8 W
Temperatura funzionamento	Da -10 °C a +50 °C
Temperatura conservazione	Da -20 °C a +60 °C
Umidità funzionamento	Da 20% a 80%, senza condensa
Umidità conservazione	Da 20% a 95%, senza condensa
Accessori in dotazione	CD-ROM (x1, programma di configurazione e guida utente), cavo metallico (x1), vite M4 (x1), manuale di installazione (x1), lente vari-focal (x1)

Requisiti di sistema

SISTEMA OPERATIVO E WEB BROWSER

Sistema operativo	Microsoft® Windows® 98 / 98SE / ME / NT4.0 / 2000/XP
Processore	Intel® Pentium® III, 500 MHz o superiore (Intel Pentium 4, 1 GHz o superiore, raccomandato)
Memoria	128 MB RAM minima
Web browser	Microsoft Internet Explorer versione 5.5 o 6.0
Monitor	1024 x 768, 16,8 milioni di colori o superiore

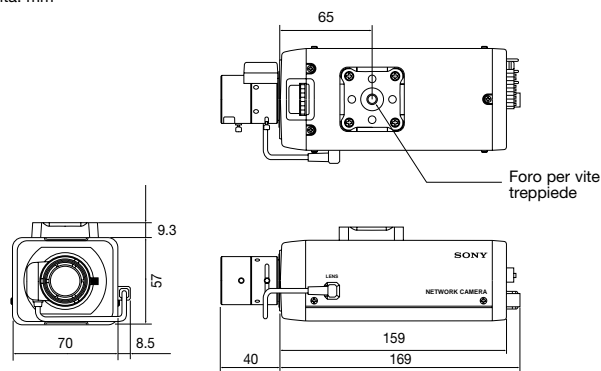
REQUISITI DI SISTEMA PER ESEGUIRE IL SOFTWARE SERIE IMZ-RS SU PC

Sistema operativo	Microsoft Windows 2000/XP
Processore	Intel Pentium 4, 2.4 GHz o superiore
Memoria	256 MB RAM minima
Scheda video	Supporto 1024 x 768 con profondità di colore di 16/24 bit
Scheda interfaccia rete	Ethernet 100Base-T

Memorizzazione video sufficiente (disco fisso locale del PC o Network Attached Storage)

Dimensioni

Unità: mm



© 2004 Sony Corporation.

Design, caratteristiche e specifiche sono soggette a cambiamento senza preavviso. Pesi e misure sono approssimativi. Sony and Exwave HAD sono marchi di Sony Corporation. Tutti gli altri marchi sono di proprietà dei rispettivi detentori.

CA SNC-CS3P/IT-05/07/2004

SONY

SONY EUROPE

Sony Italia S.p.A. - Professional Solutions Customers Division
Via Galileo Galilei, 40 - 20092 Cinisello Balsamo (Mi)
Tel 02 618 38 1 - Fax 02 618 38 464 - Email: bpe.italia@eu.sony.com

www.sonybiz.net/cctv