

SONY



Serie IMZ-RS3
Software Real Shot Manager V3

www.sonybiz.net/nvm



Flessibilità delle applicazioni di Network Video Monitoring

Grazie a una vasta gamma di prodotti innovativi predisposti per il funzionamento in rete, Sony offre una soluzione appropriata al mondo delle applicazioni per il network video monitoring. Fattore comune a tutti i prodotti è il software RS3 della serie IMZ per il monitoraggio intelligente, una soluzione ideale per qualsiasi esigenza di monitoraggio video in rete (dalle piccole imprese alle grandi organizzazioni) con le videocamere network di Sony. Il software per il monitoraggio intelligente Sony Realshot Manager è ideale per la gestione delle applicazioni di videosorveglianza in rete: sia che si tratti di un sistema indipendente o di una configurazione client/server, il software, facile da usare, è uno strumento per il controllo delle applicazioni di monitoraggio multicamera a livello centrale. Inoltre, l'integrazione con i sistemi di archiviazione Sony garantisce la massima efficienza nell'acquisizione delle immagini. Il software IMZ-RS3 consente di creare un sistema di monitoraggio video multicamera che opera tramite un computer collegato in rete, offrendo uno strumento di controllo avanzato agli operatori professionali di settori quali sicurezza, istituzionale, retail.

Il software IMZ-RS3 offre una vasta gamma di funzioni avanzate: rilevamento di attività, monitoraggio audio, GUI (Graphical User Interface) intuitiva, monitoraggio attraverso browser Web, registrazione e riproduzione flessibili, funzioni di allarme, mascheramento dinamico in immagini registrate, controllo PTZ della videocamera. Il software offre inoltre agli utenti la possibilità di configurare un sistema estremamente scalabile per controllare un numero illimitato di videocamere da remoto. Se si configura il software in una struttura client/server, il sistema è in grado di rispondere alle esigenze di applicazioni specifiche ed esclusive. Infine, l'interfaccia API (Application Programming Interface) consente ai programmatori di integrare il software IMZ-RS3 con altri sistemi o programmi. Grazie alle funzioni avanzate e alla scalabilità del sistema, il software IMZ-RS3 si sta rivelando uno strumento essenziale per applicazioni di videosorveglianza e monitoraggio IP.

CON RILEVAMENTO INTELLIGENTE DELL'ATTIVITÀ (INTELLIGENT MOTION DETECTION)



Motion Detection

Il software IMZ-RS3 offre una funzione di rilevamento dell'attività che può essere utilizzata per attivare un allarme o per realizzare altre azioni quali chiudere le porte o accendere le luci. Attraverso l'utilizzo di un algoritmo avanzato sviluppato da Sony, il sistema è in grado di rilevare la presenza di attività, riducendo in modo significativo la possibilità di falsi allarmi causati da rumori estranei.

Supporto di MPEG-4

Grazie al supporto delle network camera MPEG-4 di Sony (SNC-RZ25P, SNC-P1 e SNC-DF40P/DF70P) il software IMZ-RS3 offre agli utenti una gamma di opzioni più vasta per la configurazione del sistema di monitoraggio.

Supporto audio

Il software IMZ-RS3 supporta il formato audio G.711/G.726 per la registrazione, il monitoraggio e la riproduzione. Il software, configurato con videocamere network Sony dotate di microfono, è in grado di elaborare l'audio in ingresso. Inoltre, se le videocamere sono dotate di speaker, l'audio può essere inviato alla videocamera per avvisare i passanti direttamente sul posto. Infine, se integrato con un convertitore opzionale per l'audio in rete, il software IMZ-RS3 può realizzare operazioni di monitoraggio e registrazione di segnali audio.

Flessibilità delle applicazioni di monitoraggio

Lay out personalizzabili

Per soddisfare le esigenze e le preferenze dell'utente, il software IMZ-RS3 presenta un'interfaccia intuitiva e personalizzabile. La funzione "Layout Editor" crea layout personalizzati del sito e permette di inserire sfondi (es. lo schema di un piano), icone (collegabili ad una videocamera o un monitor specifici) e anche il logo aziendale. Inoltre, è possibile aggiungere ed aumentare le finestre di monitoraggio per ottenere il layout che meglio risponde alle esigenze dell'utente.

Pulsanti e componenti attivi

È possibile creare pulsanti per la navigazione tra i layout e visualizzare le immagini desiderate facendo clic sull'icona della videocamera.

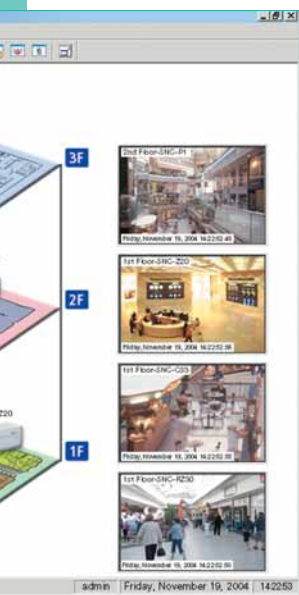
Funzione Layout "Tour" automatica

Per il monitoraggio sistematico di più siti, il software IMZ-RS3 può essere configurato per passare automaticamente alle aree specificate regolarmente. Questa funzione è ideale per il monitoraggio di edifici con diversi piani, per il controllo delle diverse aree in un piano o in occasione di grandi eventi.

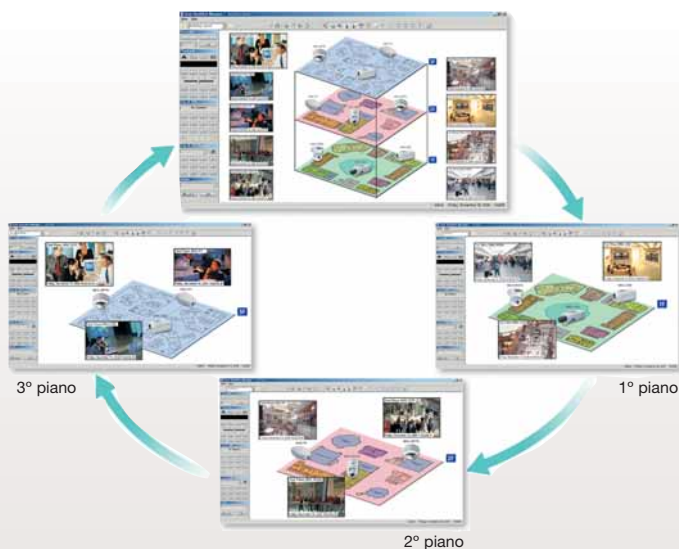
Monitoraggio delle "aree calde" e configurazione a doppio monitor

Alcune aree di particolare interesse si possono definire "calde" ed essere assegnate alla finestra più grande del monitor. Il software IMZ-RS3 semplifica la visualizzazione delle "aree calde" mostrando l'immagine "calda" su un monitor secondario e il resto delle immagini sul monitor principale.

1 Si richiede l'utilizzo di un convertitore audio in grado di realizzare lo streaming audio digitale. Contattare Sony o un dealer autorizzato per l'apparecchiatura di rete appropriata.

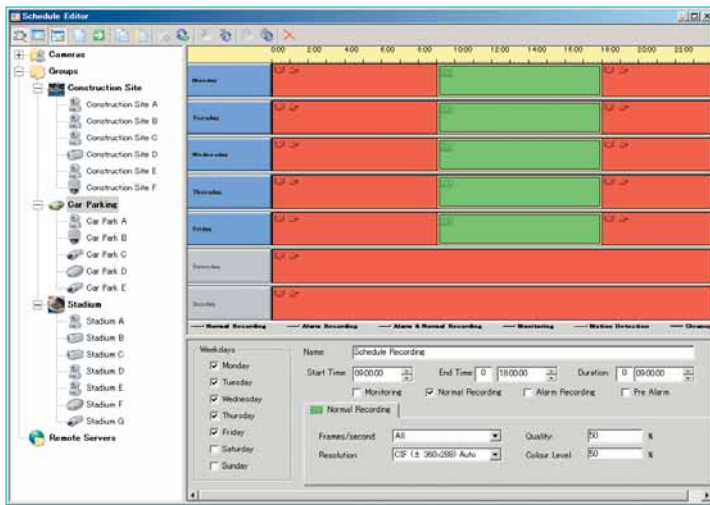


Funzione Layout "Tour"

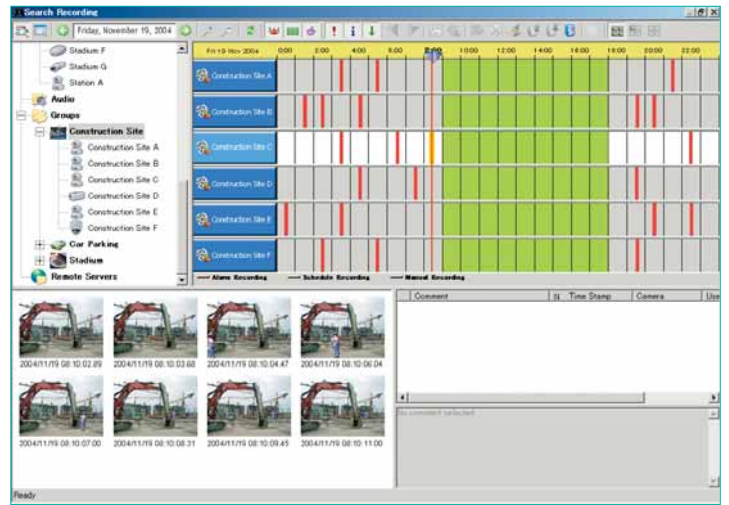


Monitoraggio "aree calde" e a doppio monitor





Registrazione programmata



Registrazione di ricerca

Registrazione e riproduzione simultanea

Ciascuna videocamera del sistema può essere configurata con diverse modalità di registrazione: manuale, programmata e registrazione allarme e pre-allarme. È inoltre possibile riprodurre le immagini durante la registrazione.

Registrazione manuale

Gli utenti autorizzati iniziano la registrazione al momento e per la videocamera desiderati. Successivamente, le immagini vengono registrate con le caratteristiche - frequenza di refresh, risoluzione e qualità delle immagini - definite dall'utente.

Registrazione programmata

Consente agli utenti di programmare la registrazione per una videocamera o gruppo di videocamere. Il numero di combinazioni di programmazione è illimitato e l'utente deve soltanto selezionare la frequenza di refresh, la risoluzione e la qualità delle immagini e il tempo di registrazione.

Registrazione allarme e pre-allarme

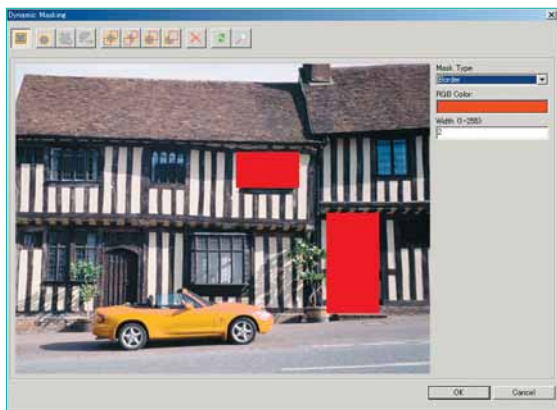
Il software IMZ-RS3 è in grado di realizzare la registrazione allarme e pre-allarme, attivata da un segnale di allarme esterno. Gli allarmi possono essere attivati da diversi sensori: sensori esterni, sensori di rilevamento di attività incorporati nelle network camera e sensori interni al software IMZ-RS3. L'allarme può anche essere utilizzato per migliorare la qualità di una registrazione in corso.

Riproduzione durante la registrazione

La registrazione e la riproduzione possono essere eseguite contemporaneamente per visualizzare le immagini registrate in precedenza.

Ricerca delle immagini

Consente agli utenti di accedere in modo rapido e semplice alle sequenze di registrazione desiderate. Il calendario visualizza tutte le registrazioni effettuate (per videocamera o gruppo di videocamere), con indicazioni relative al tipo di registrazione e alla data, con la possibilità, per gli utenti, di filtrare le registrazioni in base all'ora/data, agli eventi di allarme e ai commenti inseriti. Per rendere la ricerca ancora più semplice ed efficace, è possibile riprodurre le immagini in anteprima.



Funzione di mascheramento dinamico



Zoom



Pan/Tilt



Pan/Tilt



Zoom

Controllo Pan/Tilt/Zoom

Funzioni di allarme

Attivazione dell'allarme mediante il rilevamento di attività/movimento

Il software IMZ-RS3 inizia la registrazione sulla base dell'impulso ricevuto da videocamere network Sony dotate di funzionalità di rilevamento dell'attività e/o del movimento o da segnali ricevuti da sensori esterni. La funzionalità I/O consente al software IMZ-RS3 di controllare i dispositivi attivabili mediante interruttore (ad es. porte o luci), garantendo la massima sicurezza delle operazioni.

Archiviazione di immagini pre/post-allarme

Quando l'applicazione IMZ-RS3 riceve un impulso per l'attivazione dell'allarme - da un segnale di rilevamento di attività/movimento o dall'ingresso allarme delle network camera - vengono registrate e archiviate centinaia di immagini statiche pre/post allarme, offrendo agli utenti importanti informazioni sugli eventi.

Notifica via e-mail

Quando si attiva un allarme, il software IMZ-RS3 può essere programmato per inviare una notifica di allarme con le immagini a uno o più indirizzi e-mail.

Funzione di mascheramento dinamico (Dynamic Masking)

Consente di nascondere aree indesiderate dell'immagine, una funzione particolarmente utile per la protezione della privacy. Quando l'immagine viene ingrandita con lo zoom, l'area nascosta viene adattata alle nuove dimensioni. La posizione dell'area da mascherare può anche essere collegata alle funzioni di controllo Pan/Tilt/Zoom della videocamera. Sono disponibili diverse modalità di mascheramento dell'immagine: colore, bordo, effetto di Gaussian, luminosità, mosaico, rumori ambientali esterni all'area interessata. La tipologia e il numero delle aree di mascheramento sono configurabili dall'utente.

Controllo della videocamera

Controllo delle funzioni PTZ

Il software IMZ-RS3 consente di controllare le videocamere network PTZ di Sony da remoto. Quando viene selezionato un punto dell'immagine, la videocamera ruota automaticamente in orizzontale o in verticale fino a visualizzare il punto selezionato al centro dell'immagine. Se si mantiene premuto il pulsante sinistro del mouse su una zona dell'immagine e si sposta il mouse diagonalmente, la zona selezionata verrà centrata e ingrandita sul monitor.

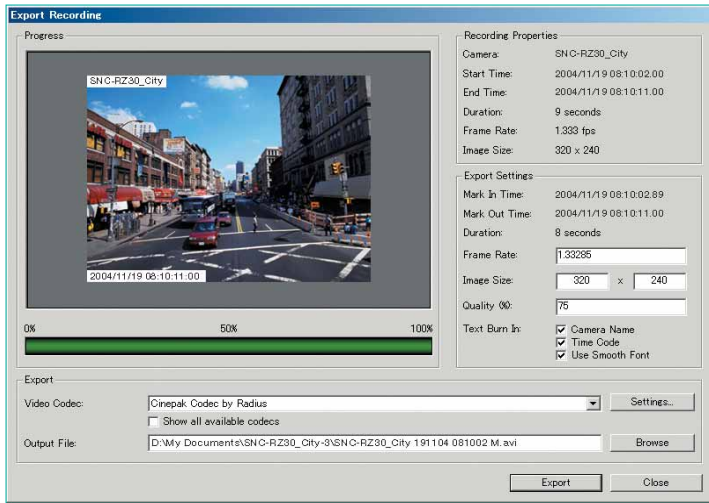
Posizioni e funzione "tour" preconfigurabili

L'utente può visualizzare le immagini da diverse angolazioni preconfigurando le posizioni di ogni network camera PTZ. Inoltre, è possibile impostare la funzione "tour" per controllare le videocamere attraverso cinque modalità di scansione preconfigurate con un massimo di 16 posizioni in ciascuna modalità di scansione.

Application Programming Interface (API)

Il software IMZ-RS3 è dotato di un'interfaccia API per l'integrazione del software in altri programmi o applicazioni (software di sviluppo dell'interfaccia utente, sistemi POS, controllo di accesso e sistemi antifurto).

CARATTERISTICHE



Esportazione dei file AVI

Esportazione di file AVI

Il software IMZ-RS3 è dotato di una funzione per l'esportazione di file AVI. I file da esportare possono contenere metadati quali l'ora di inizio e termine della registrazione e il frame rate. I file possono essere esportati in formato AVI standard per l'integrazione con altre applicazioni.

Altre caratteristiche

Commenti registrati

L'utente può registrare gli eventi nel caso in cui si verifichi qualcosa di rilevante editando un commento durante il monitoraggio. È possibile collegare i commenti ad una videocamera con una determinata priorità e registrati.

Modalità di accesso utenti

Sono disponibili funzioni di sicurezza avanzate per gestire l'accesso degli utenti alle videocamere. L'amministratore può determinare i gruppi di utenti, aggiungere utenti, impostare i privilegi per utente/gruppo e configurare l'accesso di un utente a specifici gruppi di videocamere.

Report personalizzati dei dati

In caso di problemi al sistema, la finestra di registrazione agevola l'individuazione della causa. Per trovare e riparare il guasto, basta selezionare l'elemento che si desidera controllare.

Compatibilità con i sistemi di archiviazione

Il software IMZ-RS3 è stato progettato per garantire la compatibilità con i sistemi di archiviazione. Il software IMZ-RS3 è la soluzione ideale per l'integrazione con sistemi di storage di piccole o grandi dimensioni che richiedono l'archiviazione delle immagini su disco e/o su nastro.

SISTEMA SCALABILE e FLESSIBILE

Sistema scalabile e flessibile

Il software IMZ-RS è disponibile con una licenza da 1 fino a un massimo di 32 ingressi video. Tuttavia, possono rendersi disponibili licenze diverse a seconda delle esigenze. Il sistema è limitato soltanto dalla larghezza di banda, dalle prestazioni del PC e dalla funzionalità di registrazione.

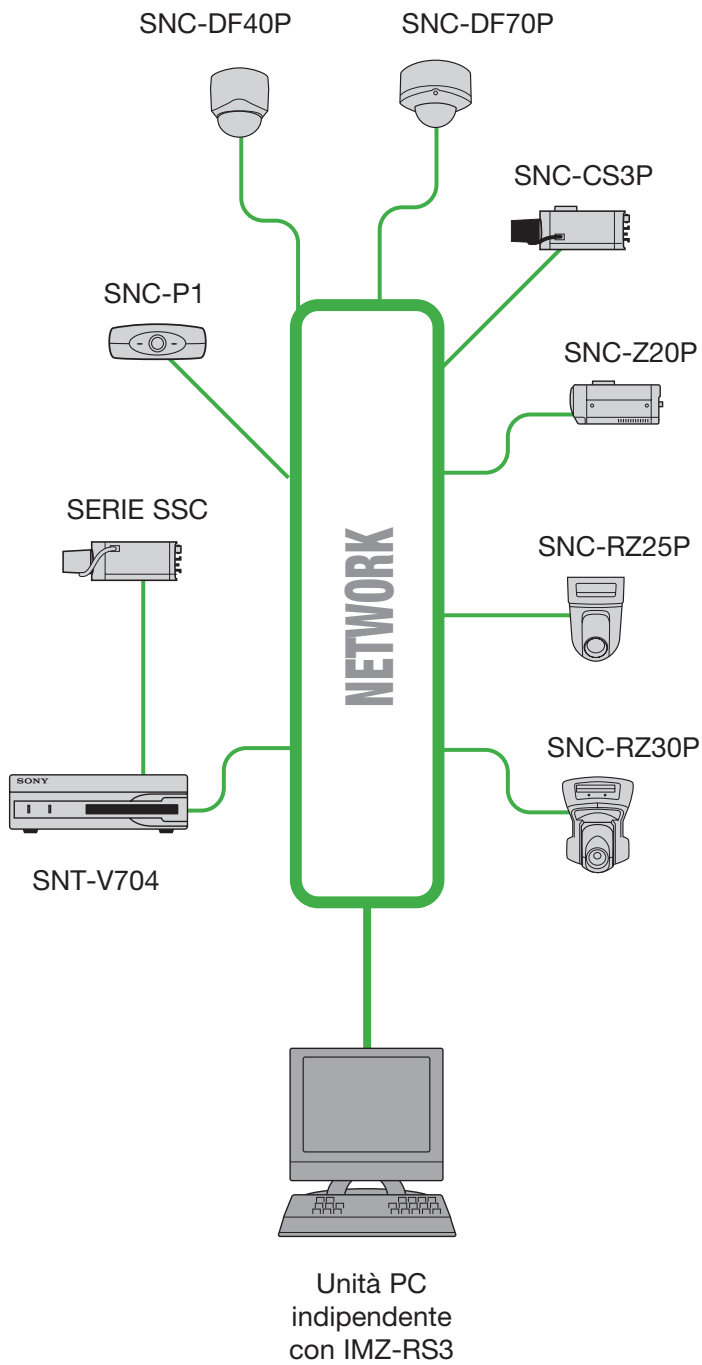
Sistema PC indipendente

Installando uno dei cinque pacchetti software IMZ-RS3 disponibili, il PC si trasforma in un centro di comando semplice e avanzato per la gestione di videocamere e server Sony in rete, offrendo agli utenti la possibilità di realizzare il controllo da remoto e registrare da diverse videocamere.

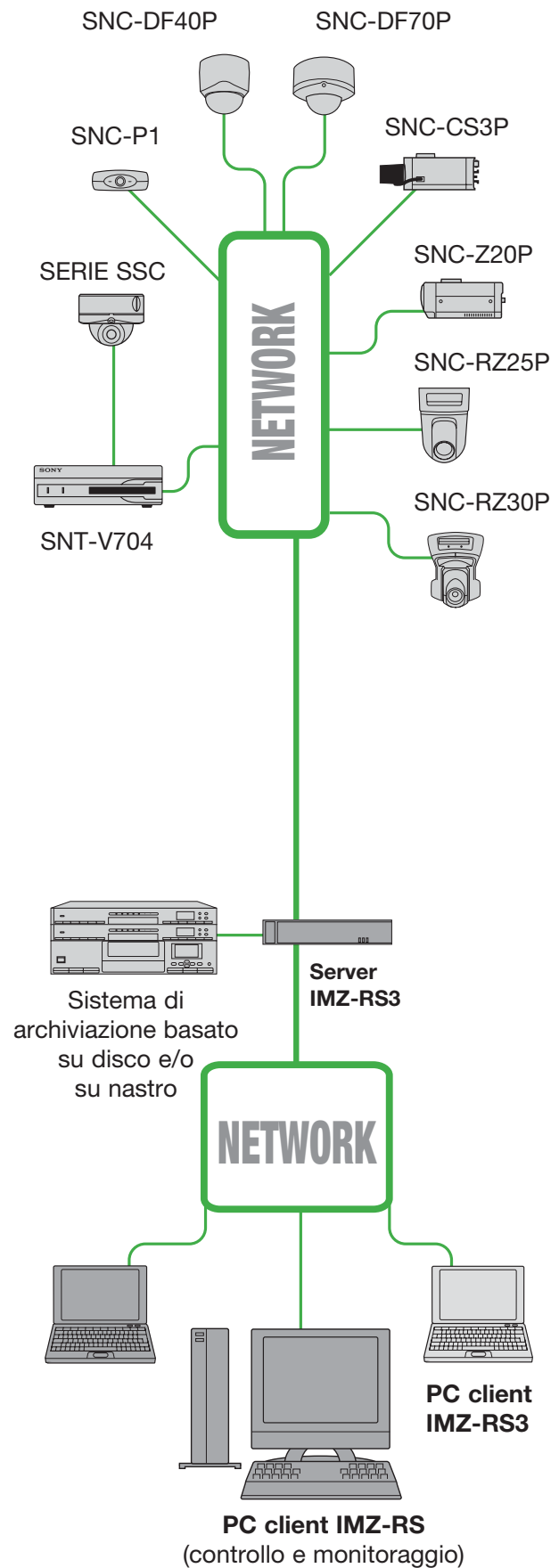
Sistema client/server

Oltre al sistema PC indipendente, gli utenti possono configurare un sistema client/server attraverso un'unità di controllo del PC separata dal server del software IMZ-RS3. In questo tipo di configurazione, gli utenti hanno la possibilità di aggiungere funzioni di controllo PC aggiuntive. Tutti i computer dotati del software IMZ-RS3C sono in grado di controllare le operazioni di monitoraggio e registrazione da remoto del sistema IMZ-RS3 in uso. Per prestazioni superiori, si possono integrare nel sistema server di archiviazione e/o di compressione separati.

Sistema indipendente



Sistema client/server



Specifiche serie IMZ-RS3

REQUISITI DEL SISTEMA

SOFTWARE DI MONITORAGGIO INTELLIGENTE

Sistema operativo*	Windows 2000, Windows XP o Windows 2003 Server
Processore	CPU: Pentium IV 2.4 GHz o superiore
Memoria	RAM: 512 MB o superiore
HDD	2 GB di spazio disponibile
Scheda video	1024 x 768, colore 16/24 bit
Scheda di rete	100Base-T
Display	Display full-colour

GATEWAY WEB

Sistema operativo	Windows 2000 o Windows XP
Java Runtime**	Java Runtime Environment 1.4.2
Application server Web**	Apache Tomcat 5.0.18
Web browser	Internet Explorer versione 6.0 superiore
Processore	CPU: Pentium IV 2.4 GHz o superiore
Memoria	RAM: 512 MB o superiore
HDD	500 MB di spazio disponibile
Scheda video	1024 x 768, colore 16/24 bit
Scheda di rete	100Base-T

SERVER DI COMPRESSIONE

Sistema operativo	Windows 2000 o Windows XP
Processore	CPU: Pentium IV 2.4 GHz o superiore
Memoria	RAM: 512 MB o superiore
HDD	500 MB di spazio disponibile
Scheda video	1024 x 768, colore 16/24 bit
Scheda di rete	100Base-T

VISUALIZZATORE WEB DEL SOFTWARE DI MONITORAGGIO INTELLIGENTE

Sistema operativo	Windows 2000 o Windows XP
Java Runtime***	Java Runtime Environment 1.4.2
Web browser	Internet Explorer versione 6.0 superiore
Processore	CPU: Celeron 2.0 GHz o superiore
Memoria	RAM: 512 MB o superiore
HDD	500 MB di spazio disponibile
Scheda video	1024 x 768, colore 16/24 bit
Scheda di rete	100Base-T

* Contattare il riferimento commerciale Sony per informazioni sulla compatibilità con il sistema operativo Linux.

** Java Runtime Environment e Web Application Server comprese nel modulo Web Gateway.

*** Scaricabile da Web Gateway.

PACCHETTI SOFTWARE IMZ-RS3

■ IMZ-RS301

Software di controllo PC per 1 sorgente video in rete

■ IMZ-RS304

Software di controllo PC per 4 sorgenti video in rete

■ IMZ-RS309

Software di controllo PC per 9 sorgenti video in rete

■ IMZ-RS316

Software di controllo PC per 16 sorgenti video in rete

■ IMZ-RS332

Software di controllo PC per 32 sorgenti video in rete

Accessori in dotazione

Registrazione della licenza del software, certificato di licenza e istruzioni per la registrazione.

© 2006 Sony Corporation. Tutti i diritti riservati. La riproduzione totale o parziale senza autorizzazione scritta è proibita. Caratteristiche e specifiche sono soggette a modifica senza preavviso. Sony è un marchio registrato di Sony Corporation Limited. Tutti gli altri marchi registrati appartengono alle rispettive società proprietarie.

CA IMZ-RS3 Series/IT-14/07/2006

www.sonybiz.net/nvm

SONY