

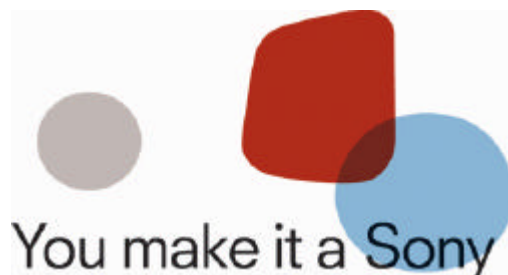
## BRBK-304

### Carte sortie DV/DVCAM pour BRC-300P



La BRC-300P est un nouveau concept de caméra 3 CCD mobile. Compact, design, facile à installer, modulaire avec ses différentes cartes optionnelles, cette caméra répond à un grand nombre d'applications de la vidéo professionnelle.

**La gamme des accessoires de la caméra BRC-300P s'enrichie avec la venue d'une carte de sortie DV / DVCAM : la BRBK-304**



## **1 La BRC-300P propose maintenant 5 types de signaux vidéo en fonction des cartes optionnelles que l'on utilise :**

La caméra BRC-300P intègre une sortie **PAL et Y/C**. Des cartes optionnelles peuvent être ajoutées à la caméra :

- BRBK-301 Carte sortie RGB
- BRBK-302 Carte sortie SDI
- BRBK-304 Carte sortie DV-DVCAM



### **Rappel :**

Une seule carte optionnelle peut être connectée à la caméra BRC-300P.  
Deux cartes optionnelles peuvent être connectées sur le récepteur de fibre optique BRU-300.

## **2 Quel câble utiliser entre le pupitre RM-BR300 et les caméras BRC-300P ?**

De nombreuses personnes se posent la question de quel câble utiliser pour contrôler la caméra BRC-300P avec le pupitre RM-BR300 et où le trouver ?



Il existe deux modes de câblage possible entre les BRC-300P et les RM-BR300 :

### **1) Câblage en RS-422 :**

Dans ce cas on utilise une simple paire de fil électrique entre le pupitre et la caméra BRC-300P. Ce câble doit être plus ou moins blindé en fonction de la distance à parcourir et des perturbations liées à l'environnement. La distance maximale en RS-422 est de 500m. Un bornier à vis est présent sur le pupitre et sur les caméras.

### **2) Câblage en RS-232 :**

Le câble à utiliser est un câble série de type Macintosh (connecteur rond). Il permet de contrôler une caméra à partir d'un pupitre sur une distance de 10m maximum. Ce câble peut être acheté chez des fournisseurs de câbles informatiques/vidéo ou chez des revendeurs informatiques. Des connecteurs sont disponibles sur les caméras et sur le pupitre.

Que l'on utilise en câble en RS-232 ou en RS-422, un câblage en chaîne doit être effectué entre les caméras et le pupitre.





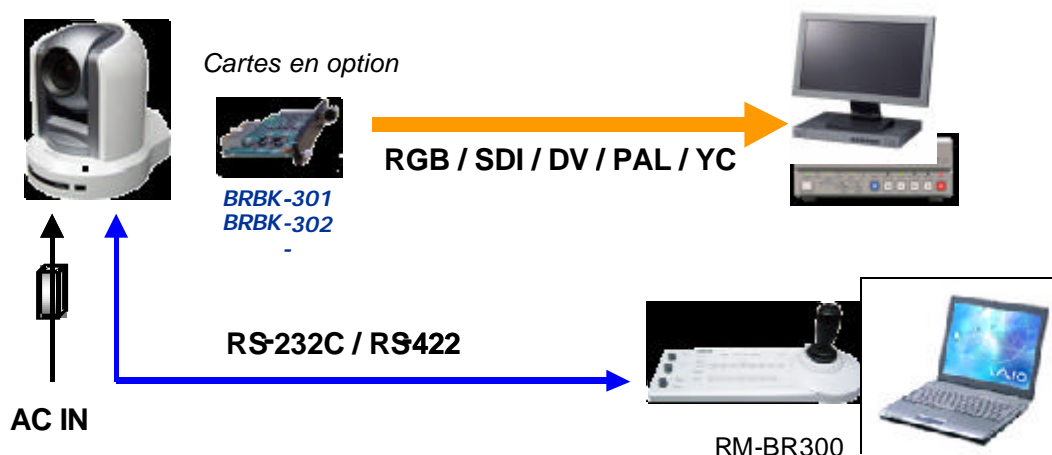
### 3 Quelles applications pour la BRC-300P ?

La BRC-300P couvre un large champ d'applications. De par son positionnement prix/performance unique et sa simplicité à installer cette caméra peut être utilisée dans des domaines très variés :

- Salles Audio-Vidéo : Salles de conférences, Auditoriums, salles de direction,..
- Education : amphithéâtre, laboratoires, cours à distance
- Chaînes TV locales
- Real TV
- Evènementiel: Salons, expositions, ... (télécommande Infra rouge)
- Radio
- Web TV
- Visioconférence de salle
- Salles de formation

### 4 Exemples de configurations :

#### 4.1 Configuration courte distance :



Deux modes de contrôle sont possibles : par un pupitre le RM-BR300 qui permet de contrôler de 1 à 7 caméras, ou par un logiciel installé sur un PC.

Si on souhaite avoir une sortie RGB, DV ou SDI il faut utiliser les cartes en option BRBK-301, BRBK-304 ou BRBK-302.

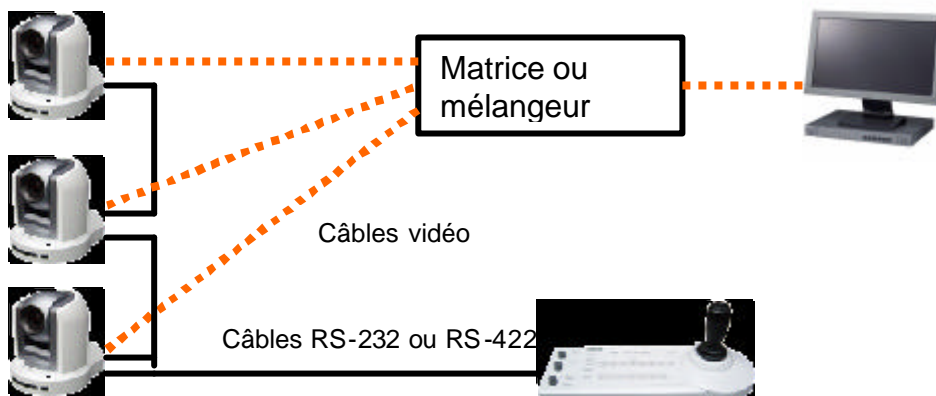
#### références produits pour cette installation:

BRC-300P	caméra 3 CCD
RM-BR300	pupitre de contrôle
ou	
BRBK-301	si option RGB
BRBK-302	si option DVI
BRBK-304	Si option DV/DVCAM
autres:	
câbles vidéo	
câble 2 paires pour télémétrie	

# SONY

## 4.2 Configuration multi-caméras courte distance :

De 1 à 7 caméras BRC-300P peuvent être connectées au pupitre RM-BR300. Une liaison RS-232 ou RS-422 doit être effectuée sous forme de chaîne entre tous les produits.



### références produits pour cette installation:

3 x BRC-300P	caméra 3 CCD
1 x RM-BR300	pupitre de contrôle

ou

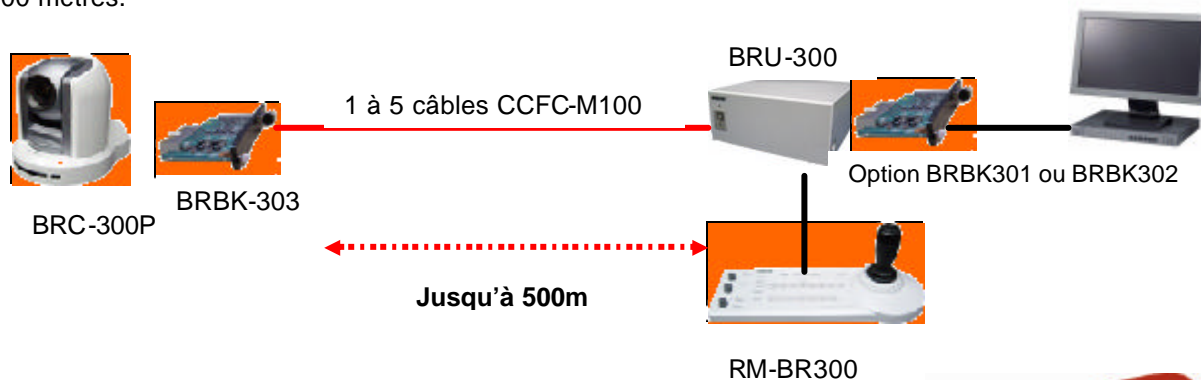
1 à 3 BRBK-301	si option RGB
1 à 3 BRBK-302	si option DVI
1 à 3 BRBK-304	Si option DV/DVCAM

autres:

câbles vidéo	
câble 2 paires pour télémétrie	

## 4.3 Configuration longue distance :

La solution longue distance est basée sur une transmission sur fibre optique. Un seul câble est nécessaire entre la tête de caméra et le boîtier de réception BRU-300P. Ce câble permet de transporter les informations de vidéo, data et synchro, il a une longueur de 100 mètres. Jusqu'à 5 câbles de fibre optique peuvent être raccordés bout à bout pour atteindre une distance maximale de 500 mètres.



## références produits pour cette installation:

BRC-300P	caméra 3 CCD
RM-BR300	pupitre de contrôle
BRU-300	démultiplexeur fibre optique
BRBK-303	carte fibre optique
CCFC-M100	Câble 100m Fibre optique

ou/et	1 BRBK-301	si option RGB
	1 BRBK-302	si option DVI

autres:	câbles vidéo	
	câble 2 paires pour télémétrie	

Lors de la configuration longue distance, un même pupitre peut toujours contrôler de 1 à 7 caméras. Il suffit de connecter les BRU-300P entre eux en RS-232 ou RS-422.

## 5 Accessoires de la BRC-300P :

La caméra possède de base une sortie Y/C et PAL. Elle est fournie avec les accessoires suivants :

- alimentation
- télécommande Infra-rouge
- Kit de fixation plafond

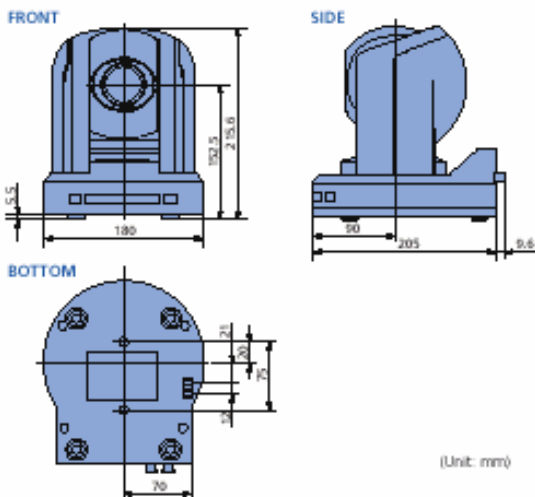
Liste des accessoires compatibles :

Référence	description	
BRC-300P	bloc caméra tourelle 3 CCD	
RM-BR300	pupitre de contrôle	
BRBK-301	carte RGB	
BRBK-302	carte SDI	
BRBK-303	carte Fibre optique	
BRBK-304	Carte DV-DVCAM	
BRU-300	démultiplexeur Fibre optique	
CCFC-M100	câble de fibre optique de 100 m	
VCL-HG0737X	lentille de conversion grand angle	



BRC-300 3CCD Color Video Camera	
Image device	Three 1/4.7 type IT Advanced HAD CCD (x3), 1070000 pixels (gross)
CCD effective pixels	4:3 mode 960 (H) x 720 (V)
	16:9 mode 1,152 (H) x 648 (V)
Effective pixels	NTSC 768 (H) x 494 (V)
	PAL 752 (H) x 582 (V)
Signal systems	NTSC / PAL
Horizontal resolution	4:3 mode 600 TV lines
Sync systems	Internal/External
Lens	12x optical zoom, 48x with digital zoom
Focal length	F = 3.6 to 43.2 mm (F1.6 to F2.8)
Horizontal viewing angle	4:3 mode 3.3 (Tele end) to 37.8 degrees (Wide end)
	16:9 mode 4.0 (Tele end) to 45.4 degrees (Wide end)
Minimum object distance	300 mm (Wide end), 800 mm (Tele end)
Pan/Tilt angle	-170 to +170 degrees (Pan), -30 to +90 degrees (Tilt)
Pan/Tilt speed	0.25 to 60 degrees/s (Pan/Tilt)
Minimum illumination	7 lx at F1.6
S/N ratio	50 dB
Shutter speed	NTSC 1/10000 to 1/4 s
	PAL 1/10000 to 1/3 s
Gain	Auto/Manual (-3 to 18 dB, 3 dB steps) switchable
White balance	Auto, Indoor, Outdoor, One-push WB, Manual
Preset positioning	6 positions
Analog output	VBS (BNC), Y/C (4-pin Mini DIN)
Camera control interface	RS-232C (VISCA protocol) / RS-422 (VISCA protocol)
Back-light compensation	On / Off
Operating temperature	0 to 40 degrees (32 to 104 °F)
Storage temperature	-20 to 60 degrees (-4 to 140 °F)
Power requirement	DC 12 V
Power consumption	21.6 W (without optional card)
Dimensions (W x D x H)	180 x 205 x 211 mm (7 1/8 x 8 1/8 x 8 3/8 inches)
Mass	2.7 kg (5 lb 15 oz)
Supplied accessories	AC adaptor(1), IR remote commander(1), Terminal connector(1), AC adaptor cable(1), Ceiling bracket(2), Operating instructions(1)

## BRC-300 Dimensions



BRU-300 Optical Multiplex Unit	
Optical fiber	Multi mode, LC-type connector
Video output	VBS (BNC), Y/C (4-pin Mini DIN)
Camera control interface	RS-232C (VISCA protocol) / RS-422 (VISCA protocol)
Sync systems	Internal/External
Card slots	2 slots: Analog RGB-Component card / SDI card
Operating temperature	0 to 40 degrees (32 to 104 °F)
Storage temperature	-20 to 60 degrees (-4 to 140 °F)
Power requirements	NTSC AC100 to 120 V, 50/60 Hz
	PAL AC220 to 240 V, 50/60 Hz
Power consumption	9 W (without optional cards)
Dimensions(WxHxD)	212 x 88 x 233 mm (8 3/8 x 3 1/2 x 9 1/4 inches)
Mass	2.7 kg (5 lb 15 oz)
Supplied accessories	AC power cable (1), Terminal connector (1), RS-232C cable (3 m, 8-pin Mini DIN) (1), Operating instructions (1)

RM-BR300 Remote Control Unit	
Camera control interface	RS-232C (VISCA protocol) / RS-422 (VISCA protocol)
External control	Contact closure
Power requirement	DC 10.8 to 13.2 V
Power consumption	2.4 W
Dimensions (WxHxD)	391.3 x 185 x 145.9 mm (15 1/2 x 7 3/8 x 5 3/4 inches)
Mass	950 g (2 lb 1 oz)
Supplied accessories	AC adaptor (1), AC power cable (1), RS-232C cable (3 m, 8-pin Mini Din) (1), Terminal connector(2), Operating instructions (1)

## BRC-300 Pan/Tilt Range

